

1.5MHz 同步整流降压**CE9910****大功率 LED 驱动芯片****■ 简介**

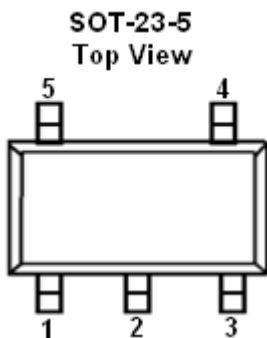
CE9910 是一种采用 1.5MHz 恒定频率、斜坡补偿电流模式 PWM 同步降压型转换器，可实现可调输出电流。内部同步开关提高了效率，并免除了增设一个外部肖特基二极管的需要。CE9910 可使用单节锂离子电池供电，向负载提供达 1A 的驱动能力。LED 电流可以通过一个外部电流感应电阻来设置。100mV 低反馈电压减少了功率损耗，更好地提高了效率。

■ 特点

- 高效：效率高达 90%
- 输出电流：1A（典型）
- 1.5MHz 恒定开关频率
- 无需肖特基二极管
- 输入电压：2.5V to 6V
- 低压降操作：100% 占空比
- 低静态电流：300 μ A
- 关断电流：小于 1 μ A
- 内置热保护及短路保护电路
- 封装：SOT-23-5

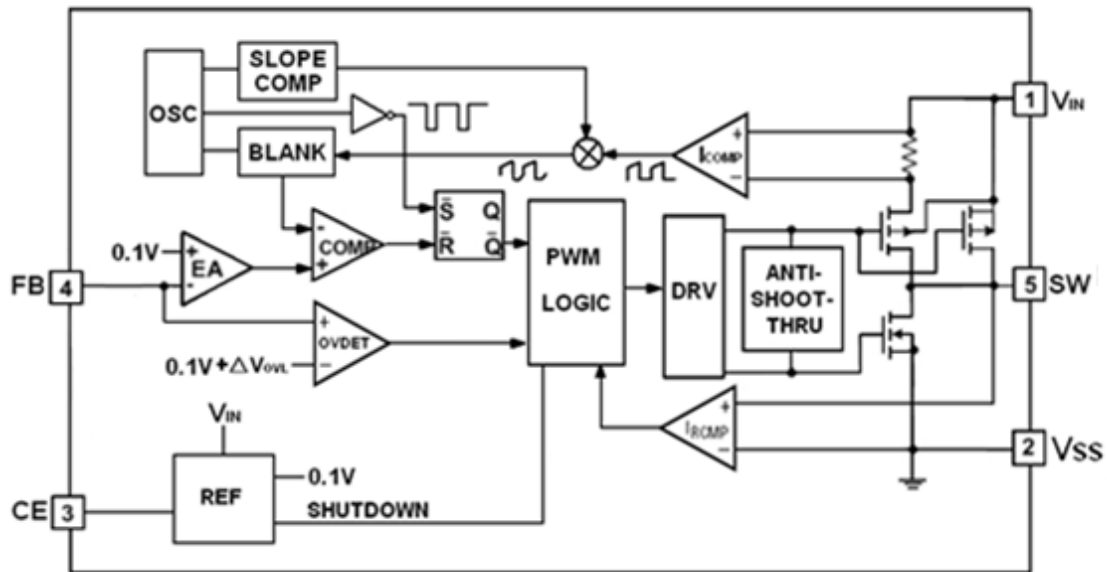
■ 应用

- 白光 LED Torch（手电筒）
- 数码相机
- 可携式摄像机
- 白光 LED 相机闪光
- 蜂窝照相手机
- PDA 照相机

■ 引脚分配**■ 引脚描述**

引脚号	引脚名称	功能
1	V _{IN}	电源输入
2	V _{SS}	地
3	CE	芯片使能端
4	FB	反馈端
5	SW	外部电感连接端

■ 功能框图



■ 绝对最大额定值

(除特别说明, $T_a=25^{\circ}\text{C}$)

参数	符号	极限值	单位
输入电压	V_{IN}	$V_{SS}-0.3\sim V_{SS}+7$	V
CE, SW, FB/ V_{OUT} 端电压		$V_{SS}-0.3\sim V_{IN}+0.3$	V
峰值开关吸收和源电流	I_{SWMAX}	1500	mA
容许功耗	SOT-23-5	P_d	250
工作温度	T_{opr}	$-40\sim+85$	$^{\circ}\text{C}$
结温	T_j	125	$^{\circ}\text{C}$
储存温度	T_{stg}	$-40\sim+125$	$^{\circ}\text{C}$
焊接温度和时间	T_{solder}	$260^{\circ}\text{C}, 10\text{s}$	

■ 电气特性

($V_{IN}=CE=3.6V$, $T_a=25^\circ C$, 除特殊说明外, 测试电路按图 1)

参数	符号	条件	最小值	典型值	最大值	单位
反馈电压	V_{FB}	$T_A=25^\circ C$	90	100	110	mV
输入电压	V_{IN}		2.5		6.0	V
供电电流	I_{SS}	$V_{FB}=80mV$		300	400	μA
关断电流	I_{SHDN}	$V_{CE}=V_{SS}$		0.1	1	μA
反馈电流	I_{FB}	$V_{FB}=0.2V$			± 30	nA
最大输出电流	I_{OUT}	$V_{IN}=4.2V$	1.0			A
振荡频率	f_{osc}	$V_{FB}=0.2V$	1.2	1.5	1.8	MHz
SW 漏电流	I_{LSW}	$CE=0, V_{SW}=0$ or $5V, V_{IN}=5V$		± 0.01	± 1	μA
使能"高"电平 ⁽¹⁾	V_{CE} "H"		1.5		V_{IN}	V
使能"低"电平 ⁽²⁾	V_{CE} "L"				0.3	V
使能端漏电流	I_{CE}			± 0.1	± 1	μA

注意：

1. 高电平：置使能高于 1.5V 有效。
2. 低电平：置使能低于 0.3V 关闭器件。在关闭状态中，所有功能被关闭，芯片消耗的电流小于 $1\mu A$ 。使能端不能悬空。

■ 典型应用电路

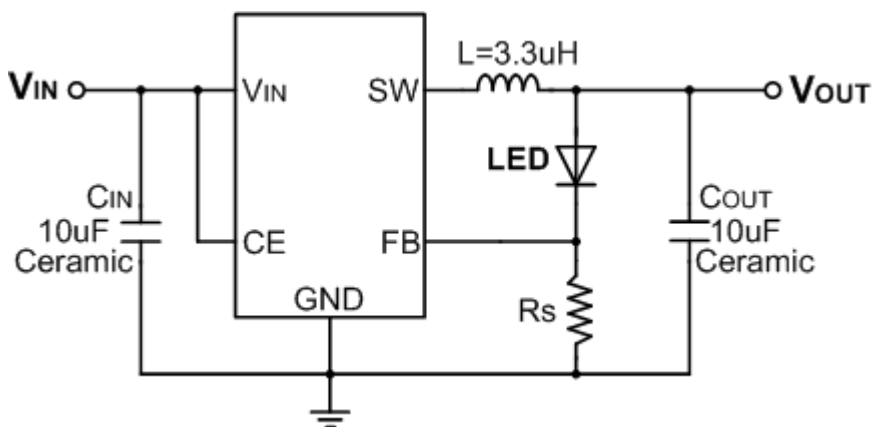


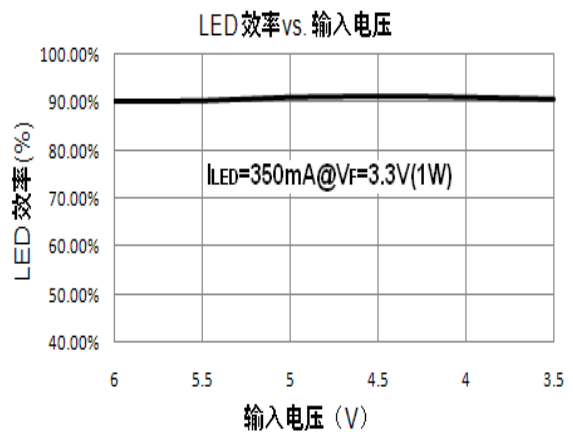
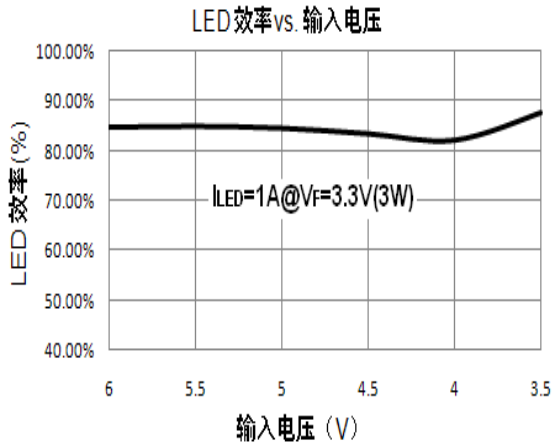
图 1

注: $I_{LED}=100mV/R_S$, $I_{LED}=1A$, $R_S=0.1\Omega$

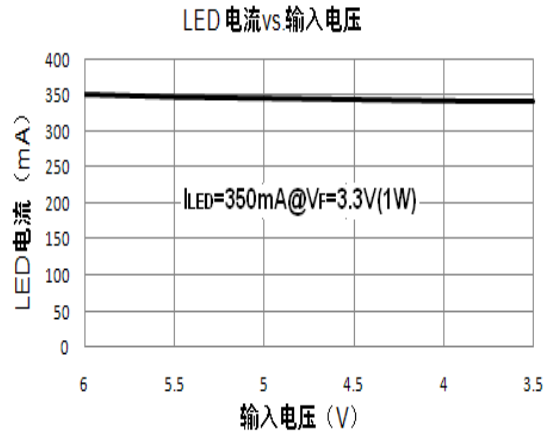
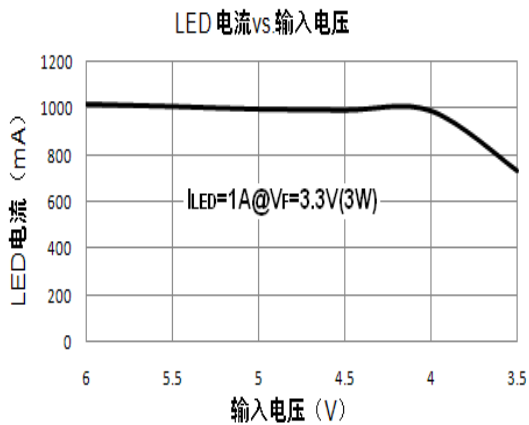
■ 典型数据曲线

($T_a=25^{\circ}\text{C}$ ，除特别说明外，按图 1 测试)

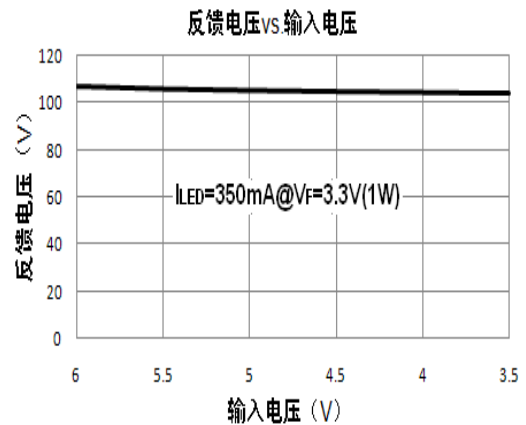
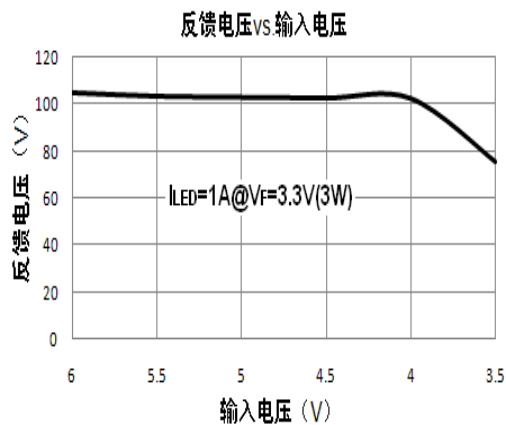
1. LED 效率 vs. 输入电压



2. LED 电流 vs. 输入电压

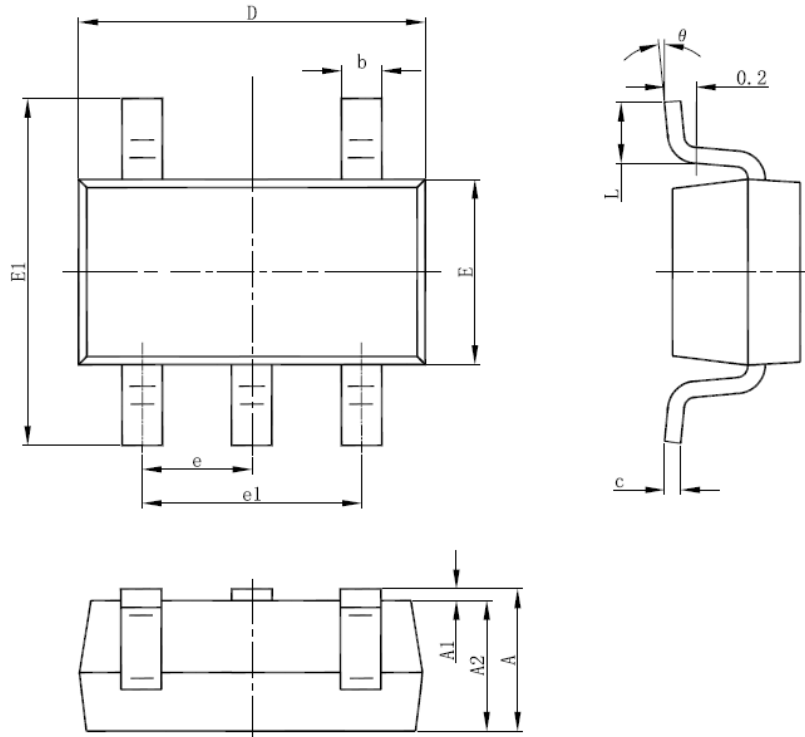


3. 反馈电压 vs. 输入电压



■ 封装信息

● SOT-23-5 封装外型尺寸



符号	尺寸 (毫米)		尺寸 (英寸)	
	最小	最大	最小	最大
A	1.050	1.250	0.041	0.049
A1	0.000	0.100	0.000	0.004
A2	1.050	1.150	0.041	0.045
b	0.300	0.500	0.012	0.020
c	0.100	0.200	0.004	0.008
D	2.820	3.020	0.111	0.119
E	1.500	1.700	0.059	0.067
E1	2.650	2.950	0.104	0.116
e	0.950(BSC)		0.037(BSC)	
e1	1.800	2.000	0.071	0.079
L	0.300	0.600	0.012	0.024
θ	0°	8°	0°	8°

© Nanjing Chipower Electronics Inc.

Chipower 不对 Chipower 产品以外的任何电路使用负责，也不提供其专利、版权及其它知识产权许可。本资料内容随产品的改进，可能会有未经预告的更改。建议客户在提交订单之前获取最新版本的相关信息，以核实所掌握的信息是最新的和完整的。