

超小型高精度低电压检测器

CE8803 系列

■ 简介

CE8803 系列是采用 CMOS 工艺制造的高精度、低功耗、低电压的电压检测芯片。主要由基准电压产生器、电压取样电路、比较器及输出单元构成。在输出方式上备有 NMOS 输出和 CMOS 输出两种选择。用于 0.9V~2.0V 的电源电压的检测，可为大多数微处理器及数字系统电源提供电压检测。

■ 特性

- 超低消耗电流：0.9 $\mu$ A ( $V_{DD}=3.5V$ )(典型)
- 高精度检测电压： $\pm 2.0\%$
- 工作电压范围：0.7V~6.0V
- 滞后特性： $-V_{DET}\times 5\%$  (典型值)
- 检测电压：0.9V~2V(10mV步进)
- 输出方式：NMOS输出(动态Low)  
CMOS输出(动态Low)

■ 应用

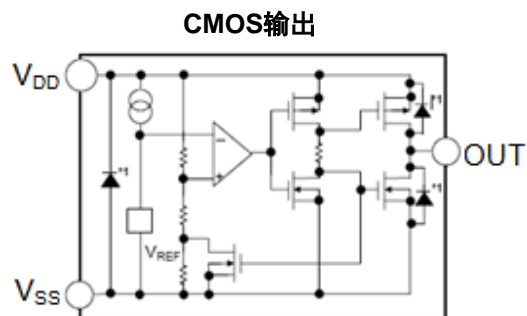
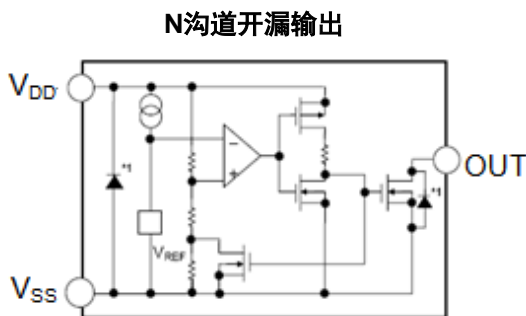
- 停电检测器
- 照相机、视频设备的电源监视
- 通信设备的稳压电源的监视
- 存储器电池备份电路
- 电池电压监测
- 微机用电源的监视以及 CPU 的复位 IC
- 笔记本电脑备用电源的监视
- PDA 电源的监视
- 手提电话等便携式设备用电源的监视

■ 产品命名

CE8803①②③④⑤

位置指示	符号	描述
①	C	CMOS 输出
	N	Nch 开漏输出
②③④	整数	输出电压值(0.90V~2.00V), ④为 0 时默认缺省 例如：3.0V=②:3, ③:0 2.93V=②:2, ③:9, ④:3
⑤	M/MA/MB/MR	封装形式：SOT-23,SOT-23-3/5
	N	封装形式：SOT-343(SC-82)
	P	封装形式：SOT-89-3
	T/TA	封装形式：TO-92

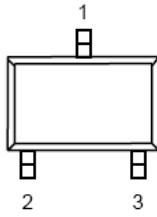
■ 原理框图



## ■ 引脚排列图和引脚分配

SOT-23-3

Top view

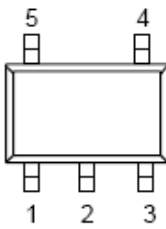


CE8803 系列产品 (SOT-23-3/SOT-23 封装)

引脚号	M	MA	MB	描述
1	$V_{DD}$	$V_{DD}$	$V_{DD}$	电压输入端
2	$V_{OUT}$	-	$V_{OUT}$	电压检测输出端
	-	$V_{SS}$	-	GND端
3	$V_{SS}$	-	$V_{SS}$	GND端
	-	$V_{OUT}$	-	电压检测输出端

SOT-23-5

Top view

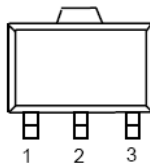


CE8803 系列产品 (SOT-23-5 封装)

引脚号	MR	描述
1	$V_{OUT}$	电压检测输出端
2	$V_{DD}$	电压输入端
3	$V_{SS}$	GND端
4	NC	无连接 (与 $V_{DD}$ 以及 $V_{SS}$ 相接均可)
5	NC	无连接 (与 $V_{DD}$ 以及 $V_{SS}$ 相接均可)

SOT-89-3

Top view



CE8803 系列产品 (SOT-89-3 封装)

引脚号	P	描述
1	$V_{OUT}$	电压检测输出端
2	$V_{DD}$	电压输入端
3	$V_{SS}$	GND端

CE8803 系列产品 (TO-92 封装)

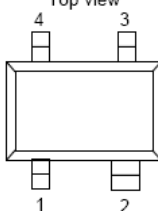
TO-92  
Bottom view

引脚号	T	TA	描述
1	$V_{OUT}$	-	电压检测输出端
	-	$V_{DD}$	电压输入端
2	$V_{DD}$	-	电压输入端
	-	$V_{SS}$	GND端
3	$V_{SS}$	-	GND端
	-	$V_{OUT}$	电压检测输出端

CE8803 系列产品 (SOT343 封装)

SOT343(SC-82)

Top view



引脚号	N	描述
1	$V_{OUT}$	电压检测输出端
2	$V_{DD}$	电压输入端
3	NC	无连接 (与 $V_{DD}$ 以及 $V_{SS}$ 相接均可)
4	$V_{SS}$	GND端

## ■ 极限参数

(除特别说明外:  $T_a = 25^\circ\text{C}$ )

项 目	符号	绝对最大额定值	单位
电源电压	$V_{DD}$	$V_{SS}-0.3 \sim V_{SS}+8$	V
$V_{OUT}$ 端电压	$V_{OUT}$	$V_{SS}-0.3 \sim V_{SS}+8$	V
容许功耗	SOT-23	250	mW
	SOT-89	500	mW
	TO-92	500	mW
	SOT343	250	mW
工作周围温度	$T_{opr}$	$-40 \sim +85$	$^\circ\text{C}$
保存温度	$T_{stg}$	$-40 \sim +125$	$^\circ\text{C}$
焊接温度和时间	$T_{solder}$	$260^\circ\text{C}, 10\text{s}$	

## ■ 主要参数及工作特性

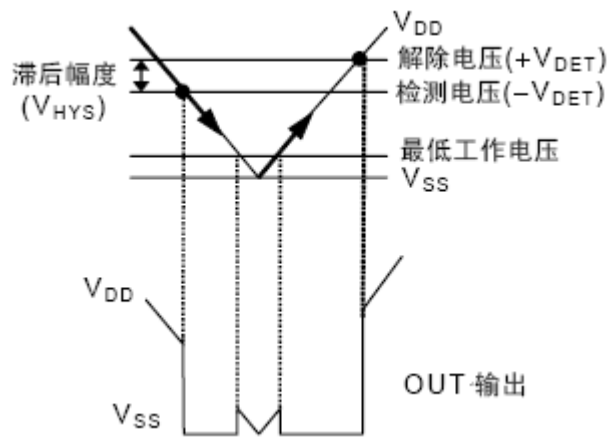
(除特别说明外:  $T_a = 25^\circ\text{C}$ )

项目	符号	条件	最小值	典型值	最大值	单位
检测电压*1	$-V_{DET}$	—	$-V_{DET(S)} \times 0.98$	$-V_{DET(S)}$	$-V_{DET(S)} \times 1.02$	V
滞后幅度	$V_{HYS}$	—	$0.02 \times -V_{DET(S)}$	$0.05 \times -V_{DET(S)}$	$0.08 \times -V_{DET(S)}$	V
消耗电流	$I_{SS}$	$V_{DD} = -V_{DET} + 0.5\text{V}$	—	1.0	2.0	$\mu\text{A}$
工作电压	$V_{DD}$	—	0.7	—	6	V
泄漏电流	$I_{LEAK}$	仅NMOS输出产品, $V_{DD} = 6.0\text{V}, V_{OUT} = 6.0\text{V}$	□	0.1	1.0	$\mu\text{A}$
检测电压的温度系数		$T_a = -40^\circ\text{C} \sim +85^\circ\text{C}$	—	$\pm 120$	$\pm 360$	ppm/ $^\circ\text{C}$
响应时间	$T_{PLH}$				200	$\mu\text{s}$

\*1.  $-V_{DET}$ : 实际检测电压值、 $-V_{DET(S)}$ : 设定检测电压值

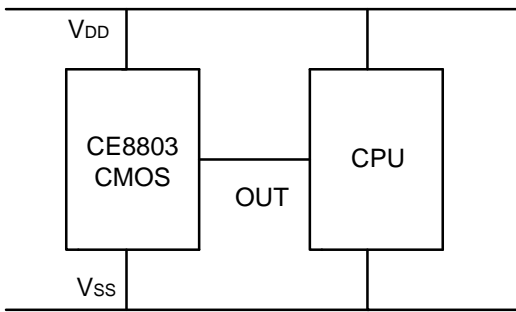
### ■ 工作时序图

1. 输入电压 $V_{DD} > +V_{DET}$  时, 输出电压 $V_{OUT} = V_{DD}$
2. 输入电压下降到 $V_{DD} < -V_{DET}$  时, 输出电压为零
3. 输入电压 $V_{DD}$  继续下降、低于最小工作电压 $V_{MIN}$  时, 输出不稳定
4. 输入电压 $V_{DD}$  上升, 但仍小于最小工作电压 $V_{MIN}$  时, 输出不稳定
5. 输入电压 $V_{DD}$  上升,  $V_{DD} > +V_{DET}$  时,  $V_{OUT} = V_{DD}$

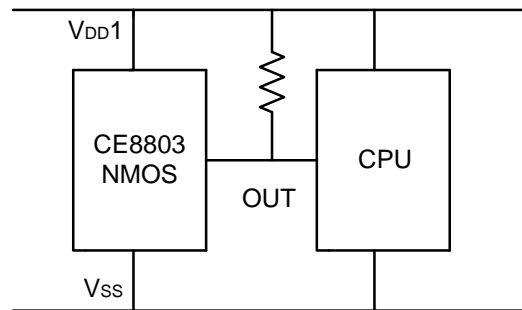
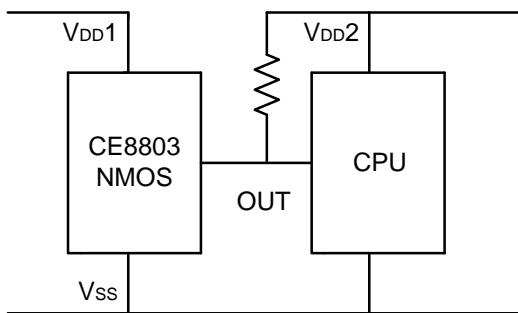


■ 应用电路

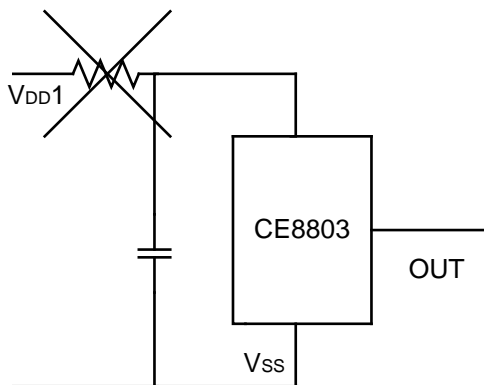
1、CMOS输出：



2、N沟道开路漏极输出

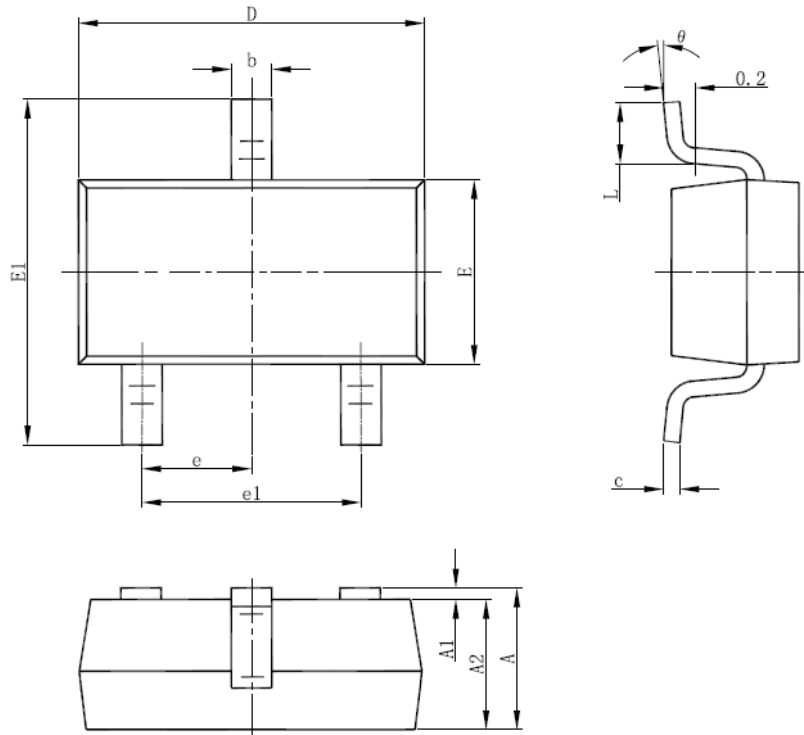


3. 禁止使用电路



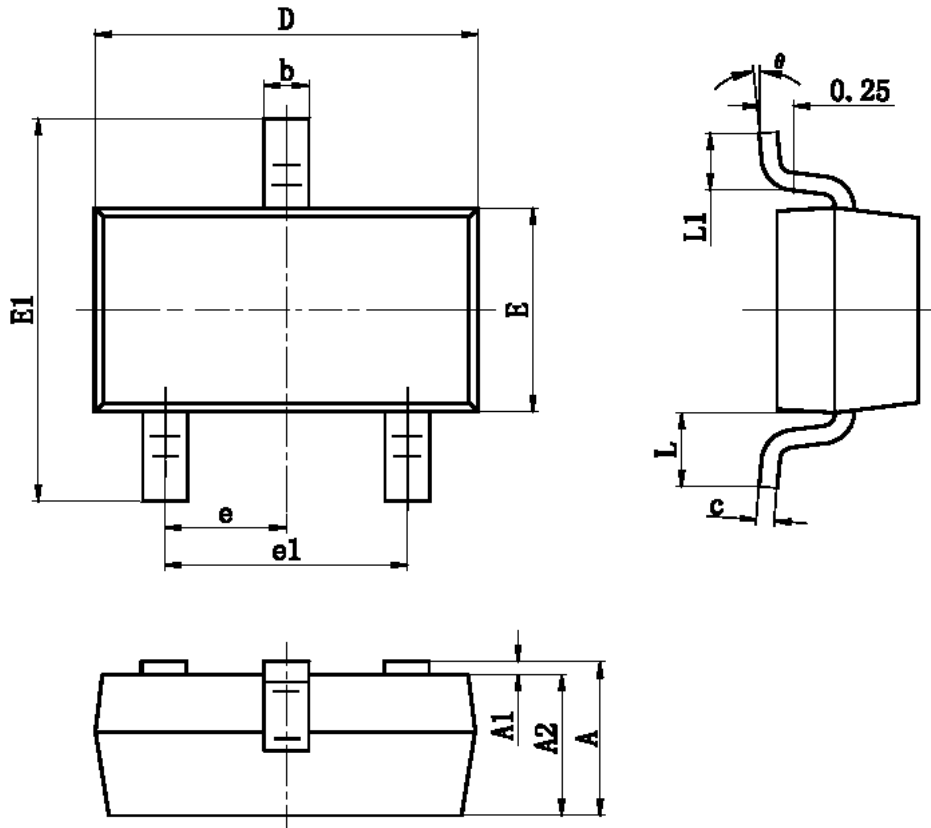
## ■ 封装信息

### ● SOT-23-3



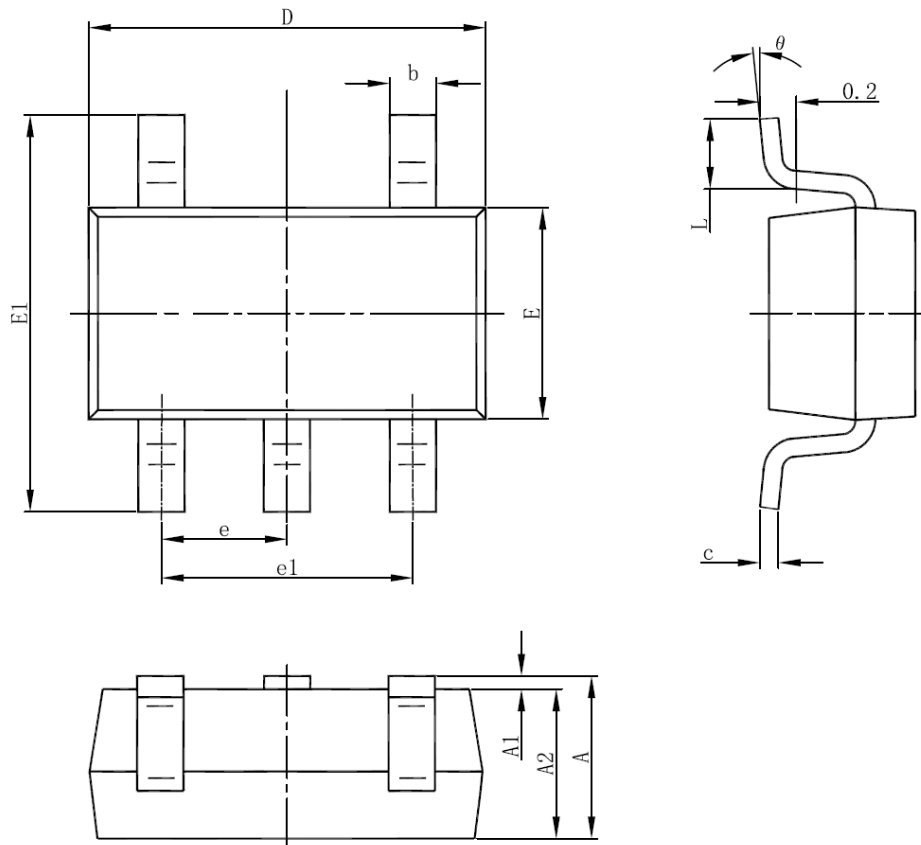
Symbol	Dimensions In Millimeters		Dimensions In Inches	
	Min	Max	Min	Max
A	1.050	1.250	0.041	0.049
A1	0.000	0.100	0.000	0.004
A2	1.050	1.150	0.041	0.045
b	0.300	0.500	0.012	0.020
c	0.100	0.200	0.004	0.008
D	2.820	3.020	0.111	0.119
E	1.500	1.700	0.059	0.067
E1	2.650	2.950	0.104	0.116
e	0.950(BSC)		0.037(BSC)	
e1	1.800	2.000	0.071	0.079
L	0.300	0.600	0.012	0.024
$\theta$	0°	8°	0°	8°

## • SOT-23



Symbol	Dimensions In Millimeters		Dimensions In Inches	
	Min	Max	Min	Max
A	0.900	1.150	0.035	0.045
A1	0.000	0.100	0.000	0.004
A2	0.900	1.050	0.035	0.041
b	0.300	0.500	0.012	0.020
c	0.080	0.150	0.003	0.006
D	2.800	3.000	0.110	0.118
E	1.200	1.400	0.047	0.055
E1	2.250	2.550	0.089	0.100
e	0.950 TYP		0.037 TYP	
e1	1.800	2.000	0.071	0.079
L	0.550 REF		0.022 REF	
L1	0.300	0.500	0.012	0.020
θ	0°	8°	0°	6°

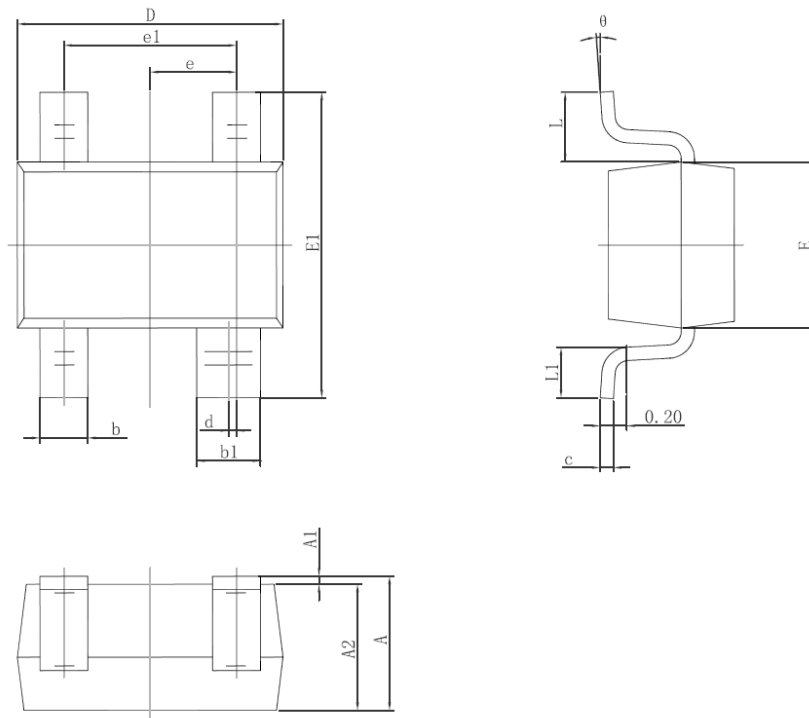
## ● SOT-23-5



Symbol	Dimensions In Millimeters		Dimensions In Inches	
	Min	Max	Min	Max
A	1.050	1.250	0.041	0.049
A1	0.000	0.100	0.000	0.004
A2	1.050	1.150	0.041	0.045
b	0.300	0.500	0.012	0.020
c	0.100	0.200	0.004	0.008
D	2.820	3.020	0.111	0.119
E	1.500	1.700	0.059	0.067
E1	2.650	2.950	0.104	0.116
e	0.950(BSC)		0.037(BSC)	
e1	1.800	2.000	0.071	0.079
L	0.300	0.600	0.012	0.024
$\theta$	0°	8°	0°	8°

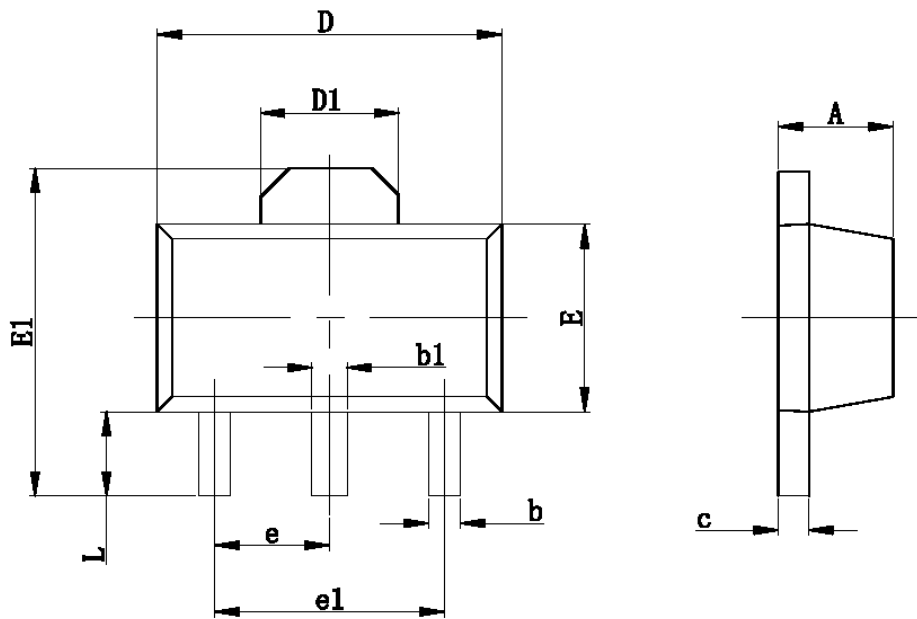


## ● SOT-343



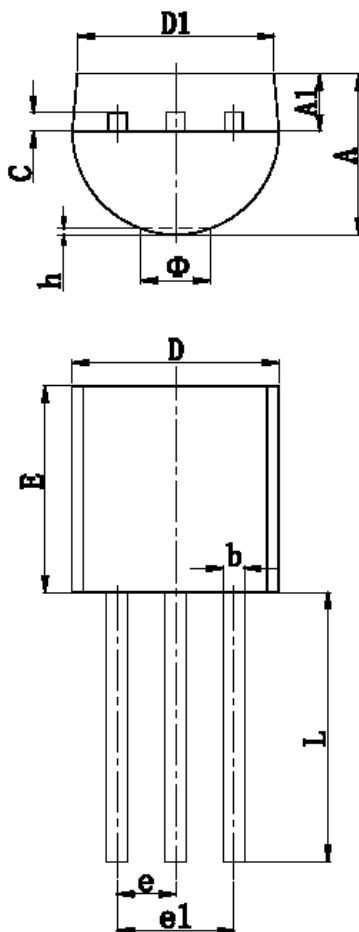
Symbol	Dimensions In Millimeters		Dimensions In Inches	
	Min.	Max.	Min.	Max.
A	0.900	1.100	0.035	0.043
A1	0.000	0.100	0.000	0.004
A2	0.900	1.000	0.035	0.039
b	0.250	0.400	0.010	0.016
b1	0.350	0.500	0.014	0.020
c	0.080	0.150	0.003	0.006
d	0.050 TYP.		0.002 TYP.	
D	2.000	2.200	0.079	0.087
E	1.150	1.350	0.045	0.053
E1	2.150	2.450	0.085	0.096
e	0.650 TYP.		0.026 TYP.	
e1	1.200	1.400	0.047	0.055
L	0.525 REF.		0.021 REF.	
L1	0.260	0.460	0.010	0.018
$\theta$	0°	8°	0°	8°

## • SOT-89-3



Symbol	Dimensions In Millimeters		Dimensions In Inches	
	Min	Max	Min	Max
A	1.400	1.600	0.055	0.063
b	0.320	0.520	0.013	0.197
b1	0.400	0.580	0.016	0.023
c	0.350	0.440	0.014	0.017
D	4.400	4.600	0.173	0.181
D1	1.550 REF		0.061 REF	
E	2.300	2.600	0.091	0.102
E1	3.940	4.250	0.155	0.167
e	1.500 TYP		0.060 TYP	
e1	3.000 TYP		0.118 TYP	
L	0.900	1.200	0.035	0.047

## • TO-92



Symbol	Dimensions In Millimeters		Dimensions In Inches	
	Min	Max	Min	Max
A	3.300	3.700	0.130	0.146
A1	1.100	1.400	0.043	0.055
b	0.380	0.550	0.015	0.022
c	0.360	0.510	0.014	0.020
D	4.400	4.700	0.173	0.185
D1	3.430		0.135	
E	4.300	4.700	0.169	0.185
e	1.270 TYP		0.050 TYP	
e1	2.440	2.640	0.096	0.104
L	14.100	14.500	0.555	0.571
$\Phi$		1.600		0.063
h	0.000	0.380	0.000	0.015

© Nanjing Chipower Electronics Inc.

Chipower 不对 Chipower 产品以外的任何电路使用负责，也不提供其专利、版权及其它知识产权许可。本资料内容随产品的改进，可能会有未经预告的更改。建议客户在提交订单之前获取最新版本的相关信息，以核实所掌握的信息是最新的和完整的。